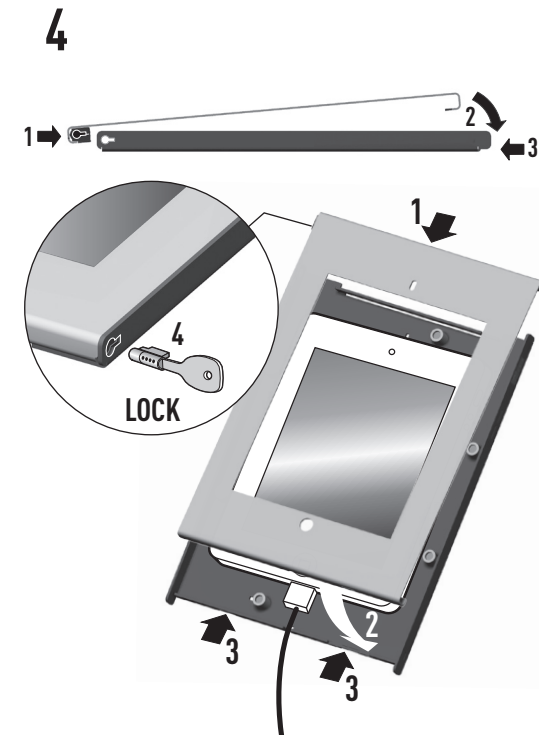
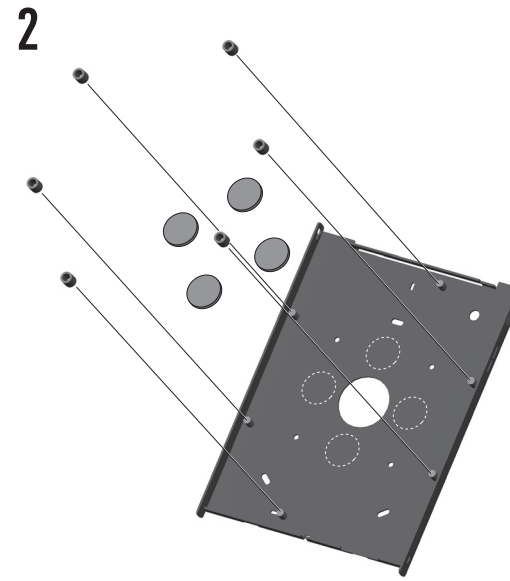
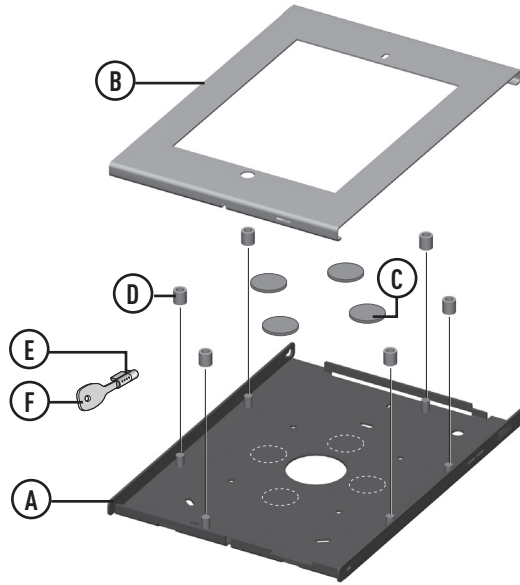


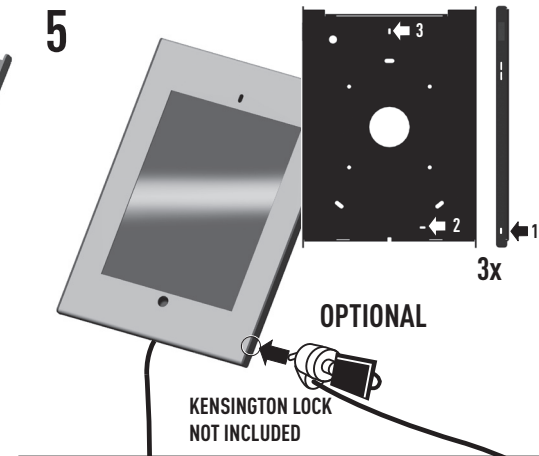
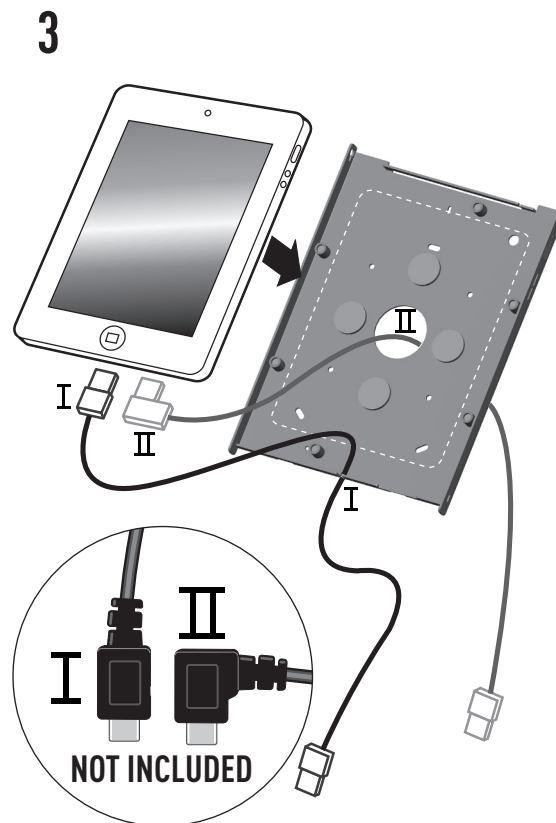
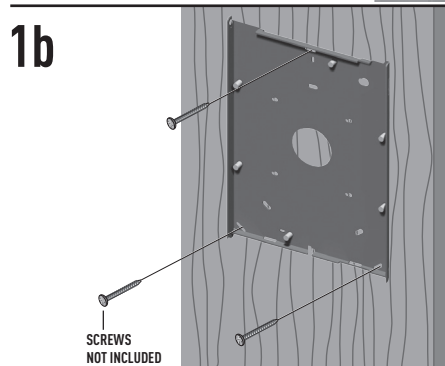
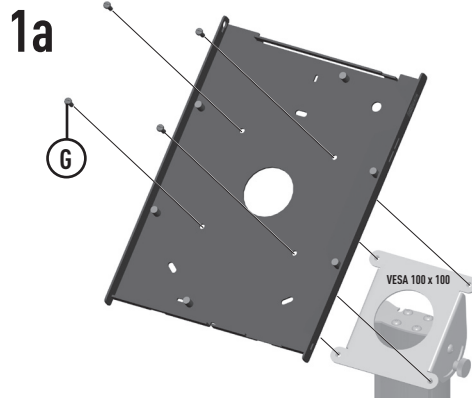
PTS 12XX
Secure Tablet Enclosure

- (A) = 1x (C) = 4x (E) = 1x (G) = 4x
- (B) = 1x (D) = 6x (F) = 2x



Mounting instructions

- Montagevoorschrift
- Instructions de montage
- Montageanleitung
- Guía de montaje
- Istruzioni di montaggio
- Instruções de montagem
- Monteringsanvisning
- Instrukcja montażu
- Рекомендации по установке



02-2014

(GB) Subject to printing errors and technical amendments.
 (NL) Drukfouten en technische wijzigingen voorbehouden.
 (F) Sous réserve de fautes d'impression et de modifications techniques.
 (D) Für Druckfehler übernehmen wir keine Verantwortung. Technische Änderungen vorbehalten.
 (E) Reservados errores de imprenta y sujete a modificaciones.
 (I) Con riserva di modifiche tecniche e di eventuali errori di stampa.
 (P) Reserva-se a ocorrência de galhas e de modificações técnicas.
 (H) Nyomdahibák és technikai változtatások joga fenntartva.
 (PL) Zastrzega się możliwość występowania błędów drukarskich i zmian technicznych.
 (RUS) Возможны ошибки при печати и технические модификации.