


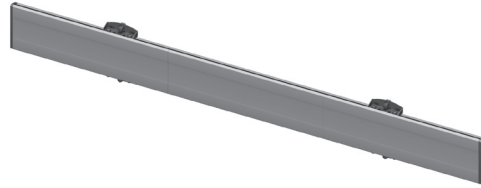
PFF 5211
Mounting instructions

Montagevoorschrift
Instructions de montage
Montageanleitung
Guía de montaje
Istruzioni di montaggio
Instruções de montagem
Monteringsanvisning
Instrukcja montażu
Рекомендации по установке

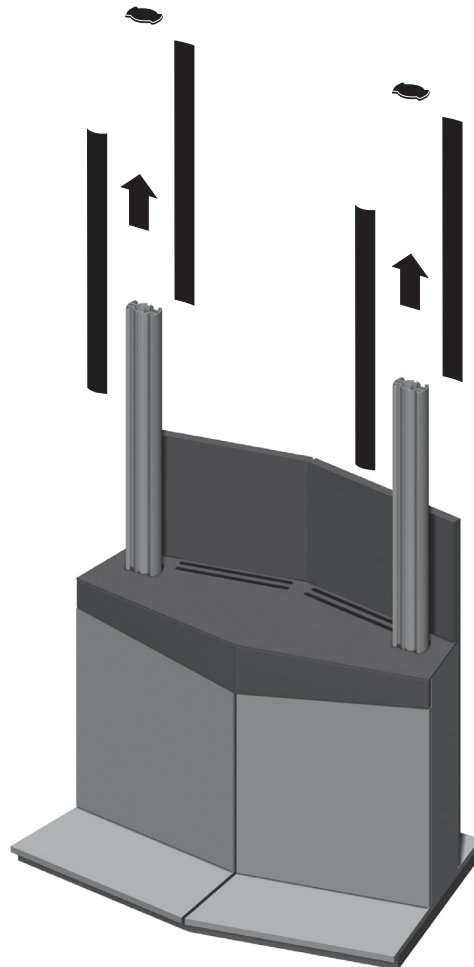
 Max. 80 kg / 2x 40 kg balanced
Max. 176 lbs / 2x 88 lbs balanced



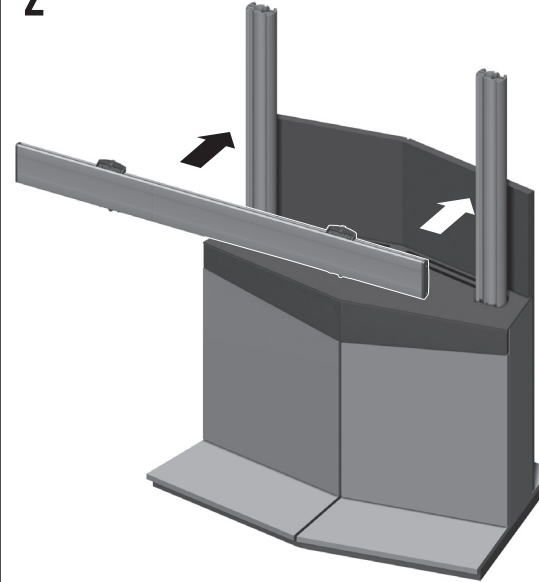
NOT INCLUDED
PFB 3411, PFB 3409
OR
PFB 34XX + PFA 9104 + PFB 34XX
(PFB 34XX = 3405/3407/3409/3411)



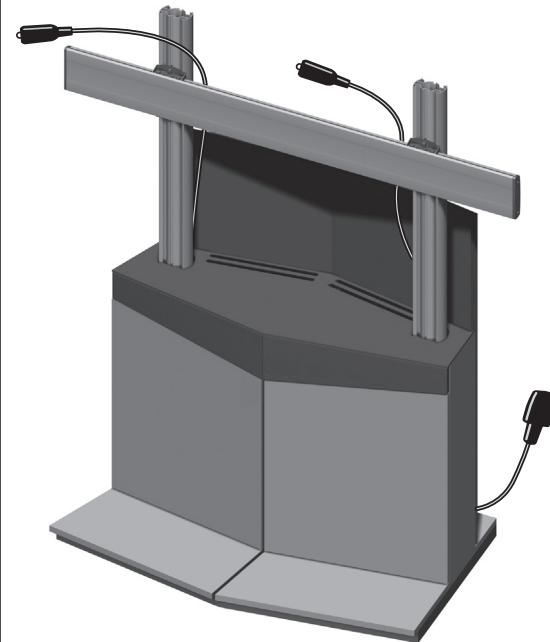
1



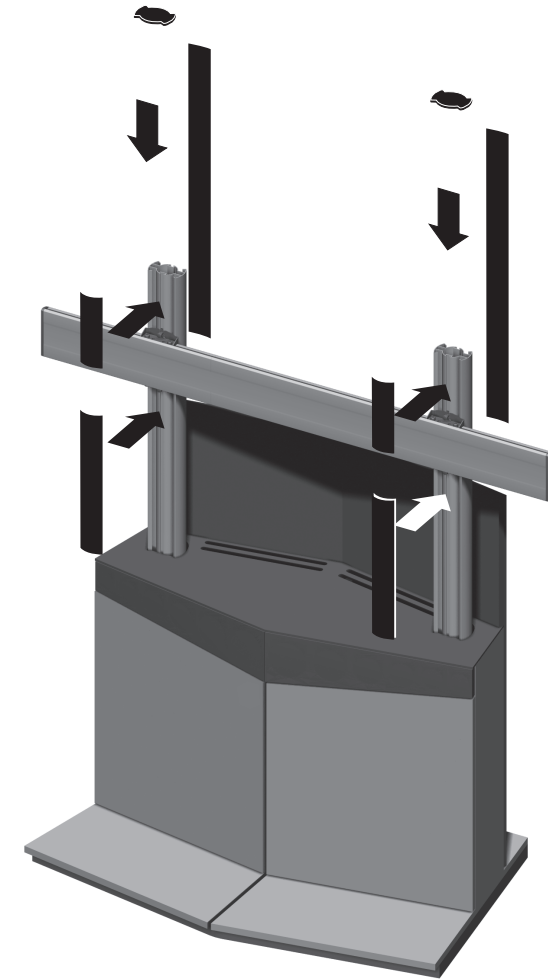
2



3



4



(GB) Subject to printing errors and technical amendments.
(NL) Drukfouten en technische wijzigingen voorbehouden.
(F) Sous réserve de fautes d'impression et de modifications techniques.
(D) Für Druckfehler übernehmen wir keine Verantwortung.
Technische Änderungen vorbehalten.
(E) Reservados errores de imprenta y sujete a modificaciones.
(I) Con riserva di modifiche tecniche e di eventuali errori di stampa.
(P) Reserva-se a ocorrência de galhas e de modificações técnicas.
(H) Nyomdahibák és technikai változtatások joga fenntartva.
(PL) Zastrzega się możliwość występowania błędów drukarskich i zmian technicznych.
(RU) Возможны ошибки при печати и технические модификации.