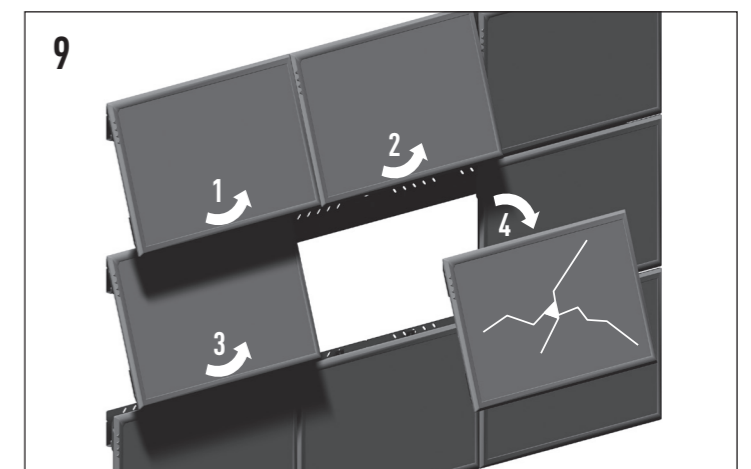
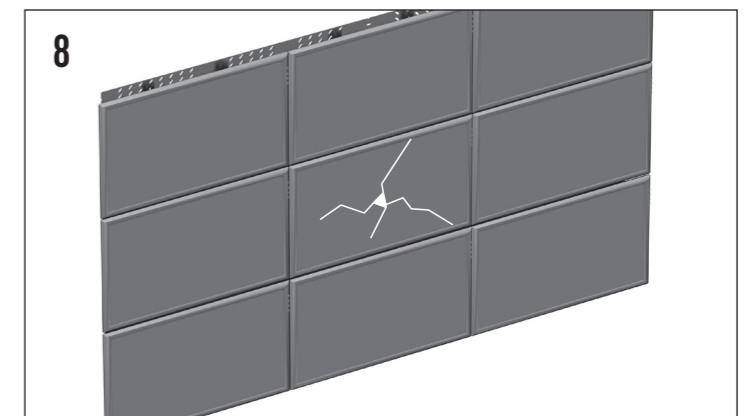
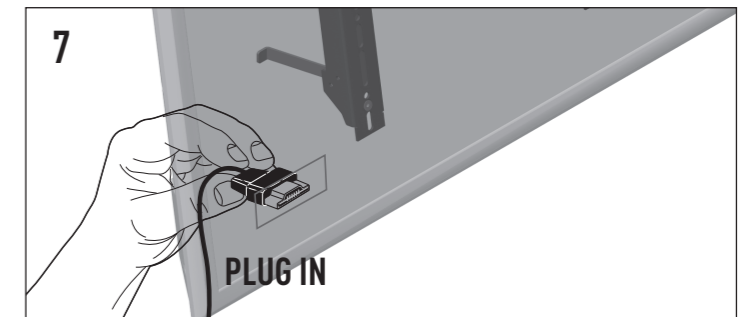
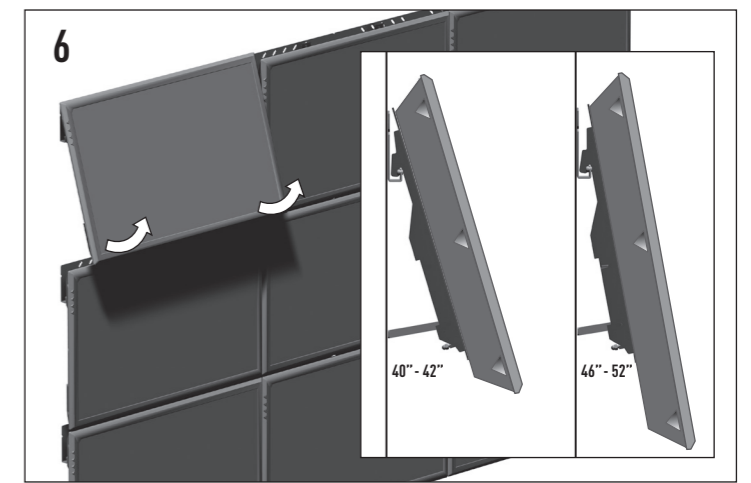
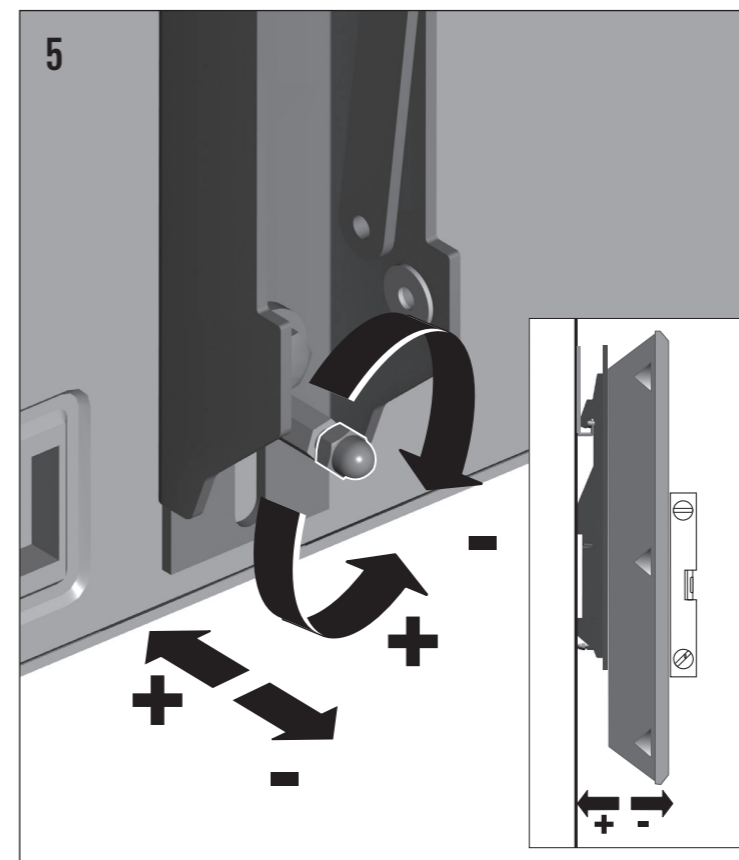
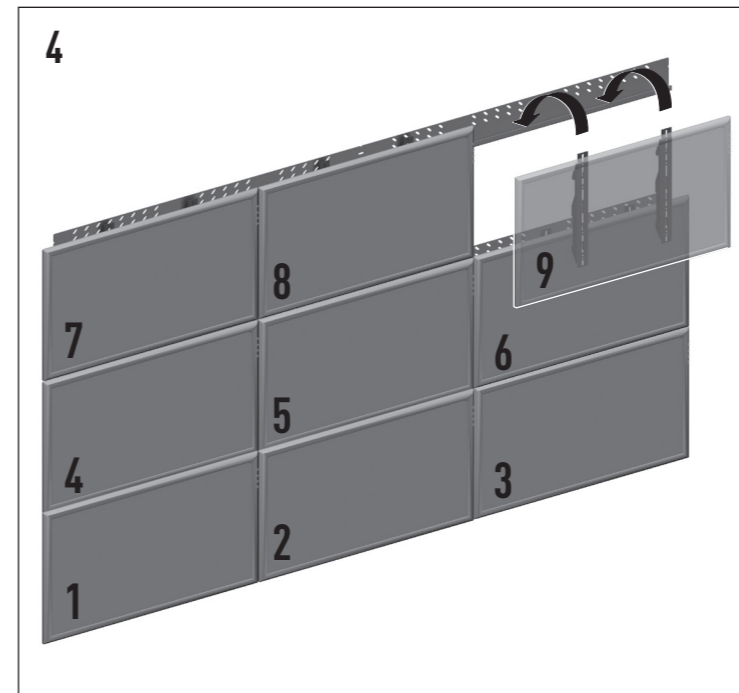
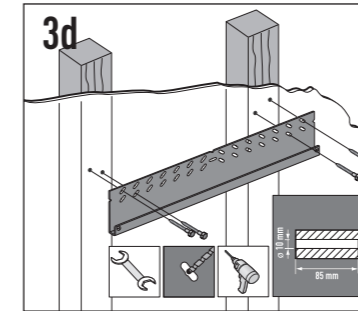
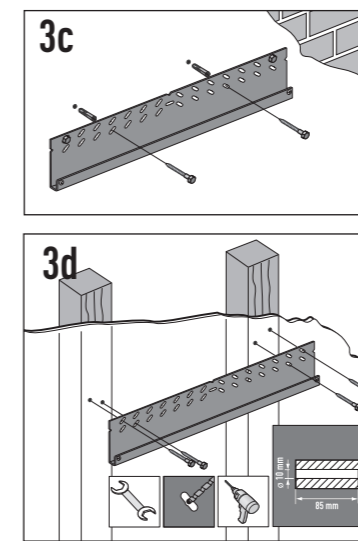
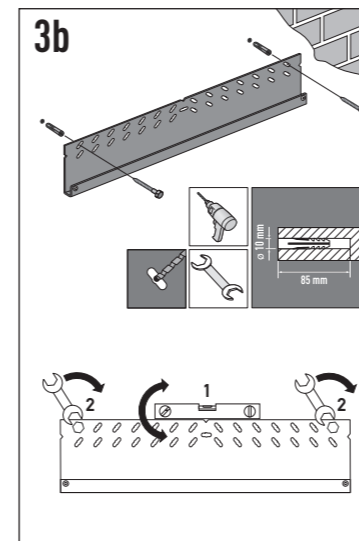
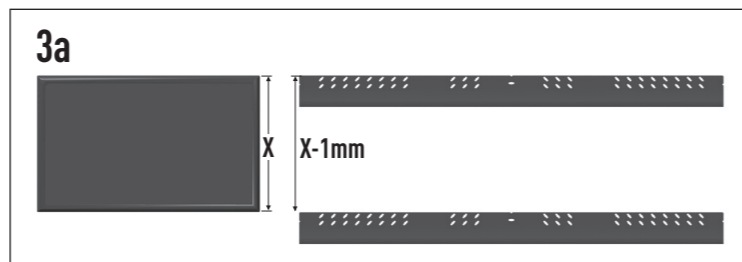
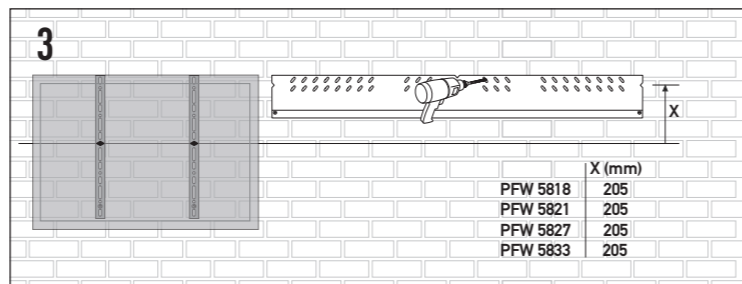
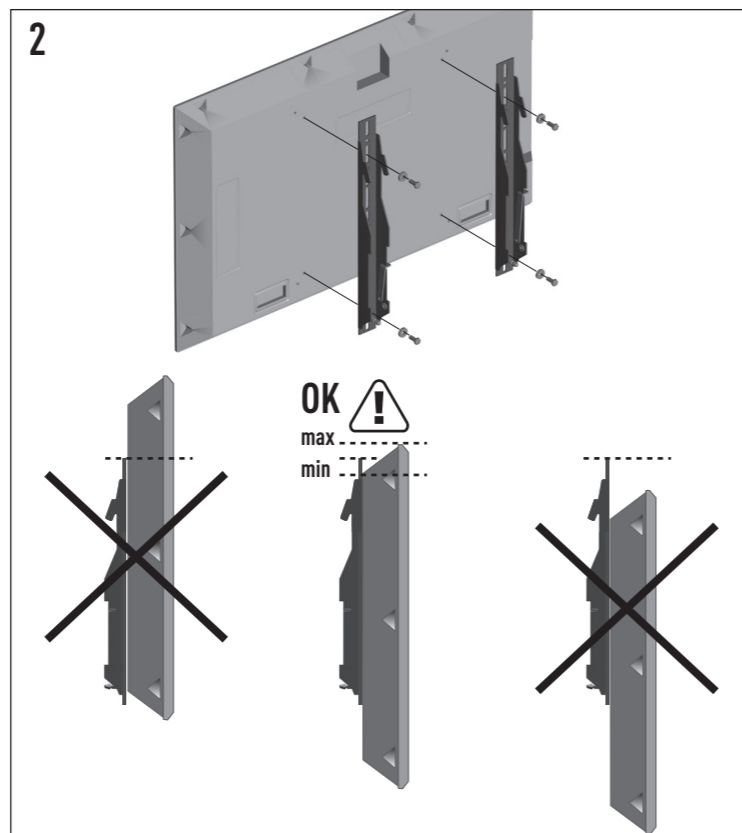
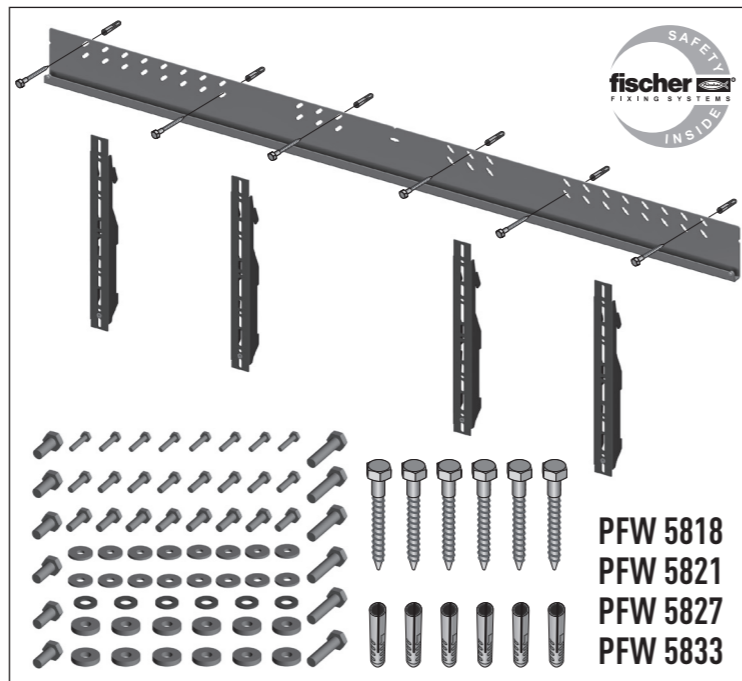


## Mounting instructions

Montageanleitung  
Consignes d'installation  
Montagevoorschrift  
Instrucciones de montaje  
Istruzioni di montaggio  
Manual de montagem  
Montageföreskrifter  
Instrukcja montażu  
Инструкция по сборке и установке  
Návod k montáži  
Návod na montáž  
Szerelési előírás  
Montaj kılavuzu  
Instrucțiuni de montaj  
Вказівки по монтажі  
設置の説明書

Max. 160 kg / 352 lbs



(GB) Subject to printing errors and technical amendments.  
(NL) Drukfouten en technische wijzigingen voorbehouden.  
(F) Sous réserve de fautes d'impression et de modifications techniques.  
(D) Für Druckfehler übernehmen wir keine Verantwortung. Technische Änderungen vorbehalten.  
(E) Reservados errores de imprenta y sujeta a modificaciones.  
(I) Con riserva di modifiche tecniche e di eventuali errori di stampa.  
(P) Reserva-se a ocorrência de gralhas e de modificações técnicas.  
(H) Nyomdahibák és technikai változtatások joga fenntartva.  
(PL) Zastrzeżenie możliwości występowania błędów drukarskich i zmian technicznych.  
(RUS) Возможны ошибки при печати и технические модификации.  
(CZ) Právo na tiskové chyby a změny technických údajů vyhrazeno.  
(SK) S výhradou tlačových chýb a technických úprav.  
(HU) A nyomdahibákért felelősséget nem vállalunk és a technikai módosítások jogát fenntartjuk.  
(TR) Baskı hataları ve teknik ilaveler söz konusu olabilir.  
(RO) Condiționată de erori de imprimare și modificări tehnice.  
(UA) Можлива наявність друкарських помилок та зміна технічних характеристик.  
(BG) Възможни са печатни грешки и технически модификации.  
(JA) 誤植および技術の修正が発生する可能性があります。