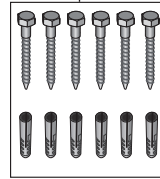
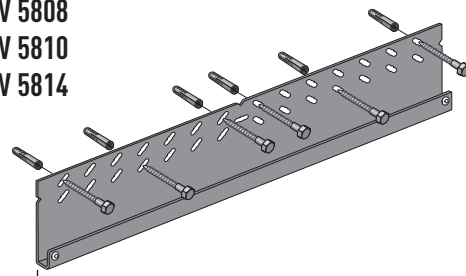
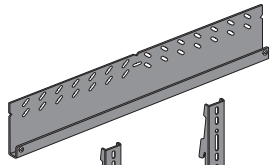


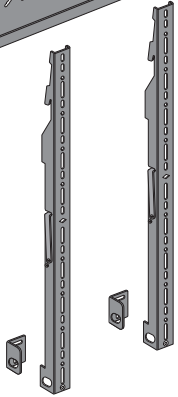
PFW 5808
PFW 5810
PFW 5814



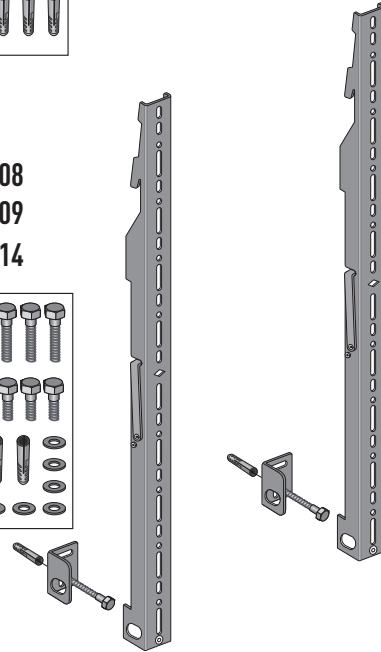
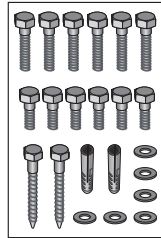
PFW 5800



PFW 5900



PFW 5908
PFW 5909
PFW 5914



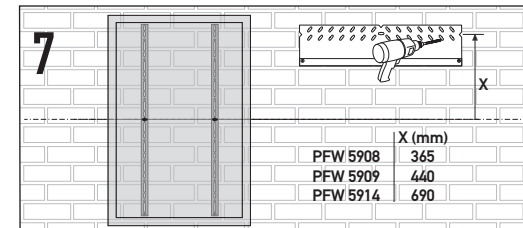
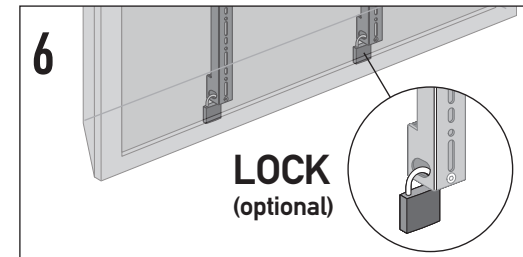
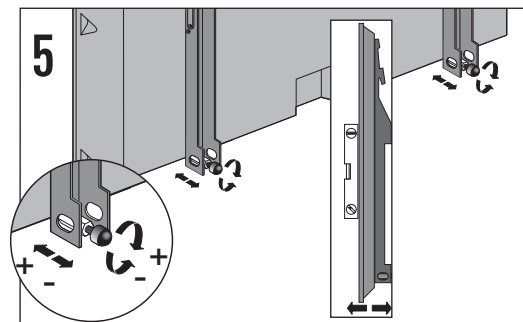
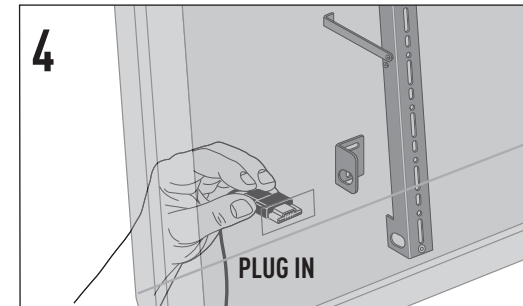
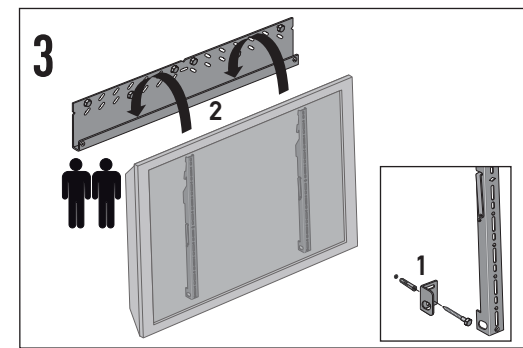
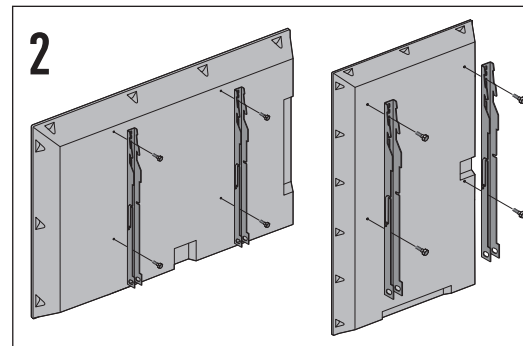
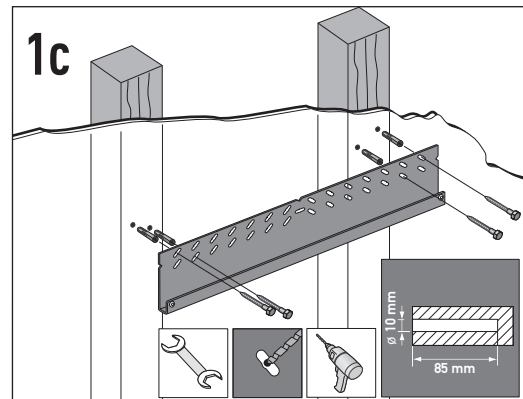
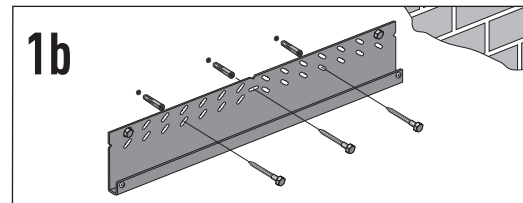
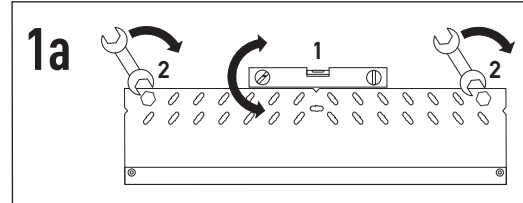
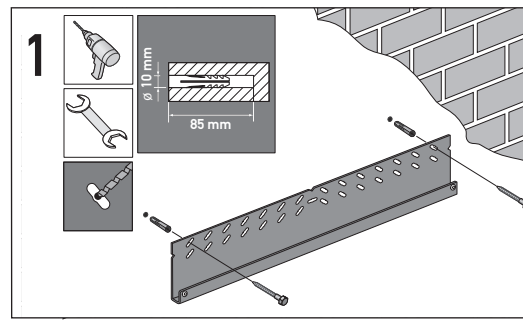
Mounting instructions
Montageanleitung
Consignes d'installation
Montagevoorschrift
Instrucciones de montaje
Istruzioni di montaggio
Manual de montagem
Montageföreskrifter
Instrukcja montażu
Инструкция по сборке
и установке
Návod k montáži
Návod na montáž
Szerelési előírás
Montaj kılavuzu
Instruțiuni de montaj
Вказівки по монтажі
設置の説明書

Max. 160 kg / 352 lbs



11-2010

(GB) Subject to printing errors and technical amendments.
(NL) Drukfouten en technische wijzigingen voorbehouden.
(F) Sous réserve de fautes d'impression et de modifications techniques.
(D) Für Druckfehler übernehmen wir keine Verantwortung. Technische Änderungen vorbehalten.
(E) Reservados errores de imprenta y sujeta a modificaciones.
(I) Con riserva di modifiche tecniche e di eventuali errori di stampa.
(P) Reserva-se a ocorrência de grralhas e de modificações técnicas.
(H) Nyomdahibák és technikai változtatások joga fenntartva.
(PL) Zastrzega się możliwość występowania błędów drukarskich i zmian technicznych.
(RUS) Возможны ошибки при печати и технические модификации.
(CZ) Právo na tiskové chyby a změny technických údajů vyhrazeno.
(SK) S výhradou tlačových chýb a technických úprav.
(HU) A nyomdahibákért felelősségem nem vállalunk és a technikai módosítások jogát fenntartjuk.
(TR) Baskı hataları ve teknik ilaveler söz konusu olabilir.
(RO) Condiționată de erori de imprimare și modifiicări tehnice.
(UA) Можлива наявність друкарських помилок та зміна технічних характеристик.
(BG) Възможни са печатни грешки и технически модификации.
(JA) 誤植および技術的修正が発生する可能性があります。



| | X (mm) |
|----------|--------|
| PFW 5908 | 365 |
| PFW 5909 | 440 |
| PFW 5914 | 690 |